



Plattenspieler mit Direktantrieb

Premium Class SL-1500C

Rediscover Music

Technics

Wenn sich alles um legendäre Klangqualität dreht:
der SL-1500C – komplett ausgestattet mit Direktantrieb.

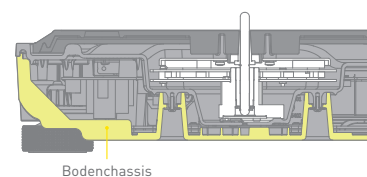
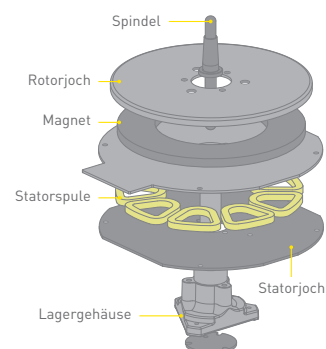
Mit seiner hohen Gleichlaufpräzision und dem präzisen Abtasten ist der SL-1500C ein Garant für originalgetreue Wiedergabequalität. Der zweischichtige Plattenteller verfügt über eine exzellente Vibrationsdämpfung und wird vom eisenkernlosen Direktantriebsmotor gesteuert – für eine hochgenaue Rotation. Das hochwertige MM-Tonabnehmersystem Ortofon 2M Red ist im Lieferumfang enthalten. Abgerundet wird das Hörvergnügen durch ein zeitloses, reduziertes Design.





Präziser, stabiler Gleichlauf und kraftvolles Antriebsmoment

Der SL-1500C steht in Sachen audiophiler Klangqualität den größeren Plattenspielermodellen von Technics in nichts nach. Er basiert auf dem Direktantriebsmotor mit Single-Rotor, dessen Stator ohne Eisenkerne auskommt. Unerwünschte Unregelmäßigkeiten der Rotation durch das sogenannte Rastmoment werden somit prinzipiell vermieden. Die Antriebskraft der Rotormagnete dieses Motors wurde bis zum Äußersten ausgereizt. Als wesentliches Bauteil zur Vermeidung von Vibrationen besitzt das Chassis des SL-1500C eine Gehäusekonstruktion wie bei High-End-Plattenspielern. Das Aluminium-Spritzguss-Chassis ist an einer Konstruktion aus ABS-(Acrylnitril-Butadien-Styrol-Copolymer-)Kunststoff befestigt, der mit Glasfasern verstärkt ist. Die somit erreichte Zweischichtkonstruktion bietet eine Steifigkeit und Vibrationsdämpfung auf höchstem Niveau. Das Ergebnis ist eine Reproduktion der Musik in ihrer vollen Schönheit und Authentizität.



Phono-Entzerrung für einfachen Anschluss an diverse Komponenten

Der SL-1500C besitzt einen eingebauten hochwertigen Phono-Entzerrer für MM-(Moving-Magnet-)Tonabnehmersysteme und kann daher einfach an Audiogeräte angebunden werden, die keinen Phono-Eingang besitzen. Das gesonderte Netzteil für die Phono-Entzerrung ist vom Netzteil des Motors und Regelschaltkreises entkoppelt, um die Einstreuung von Rauschen zu vermeiden. Die geschirmte Struktur des Netzteils verhindert eine Störeinstrahlung von außen. Das Ergebnis ist eine ungestörte Signalverstärkung. Ein Paar nicht entzerrter Ausgänge ermöglicht zudem den Anschluss des SL-1500C an Verstärker, die einen Phono-Eingang besitzen. All diese Maßnahmen garantieren eine ungetrübte Freude am Musikgenuss. Ebenso wie das mitgelieferte universelle Headshell des SL-1500C und das perfekt justierte MM-Tonabnehmersystem Ortofon 2M Red. Die Tonarmhöhe kann in einem Bereich von 6 mm variiert werden, um an eine Vielzahl von Tonabnehmern angepasst zu werden. Das mitgelieferte Zusatzgewicht erlaubt eine Verwendung von Tonabnehmern mit einem Gewicht von 14,3 bis 25,1 g (einschließlich Headshell).



Automatischer Tonarmlift

Sobald der Tonarm das innere Ende der Schallplatte erreicht hat, hebt der Auto-Lift den Tonarm an. Dies vermeidet unnötigen Verschleiß sowohl Ihrer wertvollen Schallplatten als auch des Tonabnehmers und erhöht den Bedienkomfort. Diese Funktion kann bei Bedarf abgeschaltet werden.



Wohltuend zeitloses Design

Der SL-1500C zeichnet sich durch wohltuend schnörkelloses Design aus. Gleichzeitig bietet er jedoch die volle Bedienhaptik, die alle Technics Produkte auszeichnet. Das attraktive Äußere bereichert den hohen Musikgenuss damit auch optisch auf ein Höchstmaß. Erhältlich ist der SL-1500C in den Farben Silber, Schwarz und Weiß.



Plattenspieler mit Direktantrieb SL-1500C



Plattenspieler

Typ

Manueller Plattenspieler

Antriebsprinzip

Direktantrieb

Drehzahlstufen

33 1/3, 45, 78 rpm

Anlaufdrehmoment

0,18 N · m/1,8 kg · cm

Anlaufmoment

0,7 s aus dem Stillstand bis auf 33 1/3 rpm

Gleichlaufschwankung

0,025 % W. R. M. S.

Rumpelgeräuschabstand

78 db

Plattenteller

Aluminiumdruckguss
Durchmesser: 332 mm
Gewicht: ca. 2,0 kg
(inkl. Gummiauflage)

Tonarm

Typ

Universell, statisch ausbalanciert

Effektive Länge

230 mm

Überhang

15 mm

Spurfelhwinkel (an der äußeren Rille einer 30-cm-LP [12"])

Unterhalb 2° 32'

Unterhalb 0° 32'

Kröpfungswinkel

22°

Armhöhenanpassung

0-6 mm

Einstellbereich der Auflagekraft

0-4 g (direkte Abtastung)

Headshell-Gewicht

Ca. 7,6 g

Gewichtsbereich für Tonabnehmer

- Ohne Zusatzgewicht 5,6-12 g

- Mit Headshell 14,3-20,7 g

- Mit Hilfgewicht 10,0-16,4 g

- Plus Headshell 18,7-25,1 g

Headshell-Kabelschuh

ø 1,2 mm; 4 Pins

Anschlüsse

Audioeingang

Phono-Stecker (1x)
Erdungs-Schraubklemme (1x)
Line

Allgemeines

Stromversorgung

AC 110-240 V, 50/60 Hz

Stromverbrauch

8 W, ca. 0,2 W im Standby

Abmessungen (B x H x T)

453 x 169 x 372 mm

Gewicht

Ca. 9,9 kg

Zubehör

Plattenteller
Plattentellerauflage
Staubschutzhäube
EP-Schallplattenadapter
Hilfsgewichte (klein und groß)
Headshell
Überhangschablone
Tonabnehmer (Ortofon 2M Red)
Phono-Kabel
Netzkabel
Bedienungsanleitung

Panasonic Marketing Europe GmbH.

„Technics“ ist die Markenbezeichnung für HiFi Audiogeräte der Panasonic Corporation.

Aussehen und technische Eigenschaften der Produkte werden laufend verbessert.

Dieser Katalog wurde äußerst sorgfältig zusammengestellt und aufbereitet, möglicherweise sind aber Veränderungen noch nicht erfasst oder erst nach der Veröffentlichung eingeführt worden.

Einzelheiten erfahren Sie von Ihrem Technics Händler.

Die Panasonic Marketing Europe GmbH kann leider keinerlei Haftung für fehlerhafte oder fehlende Angaben übernehmen.

www.technics.com

■ facebook.com/technics.global

■ instagram.com/technics_global

■ twitter.com/technics

■ youtube.com/user/TechnicsOfficial